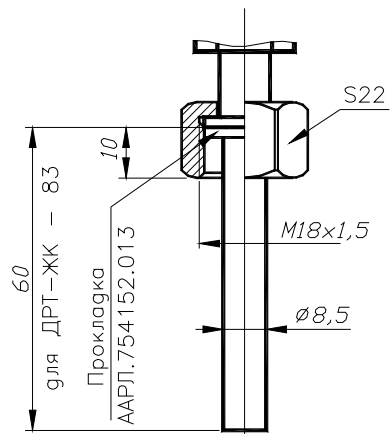


# УСТАНОВОЧНЫЕ РАЗМЕРЫ РЕЛЕЙНЫХ ДАТЧИКОВ ТЕМПЕРАТУРЫ С ГАЙКОЙ M18



## МЕСТО КРЕПЛЕНИЯ

